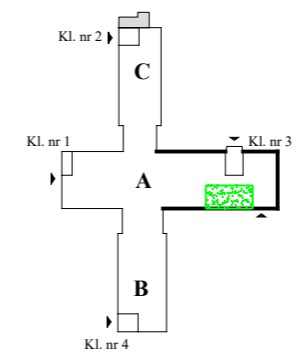


Legenda:

- P — proj. rurociąg sprężonego powietrza
- V — proj. rurociąg próżni
- O — proj. rurociąg tlenu
- W — proj. rurociąg gazów anestetycznych
- — proj. przyłącze wody zimnej
- — proj. przyłącze wody ciepłej
- ⊙ — proj. przyłącze kanalizacyjne
- punkt elektryczno logiczny:
 - gniazdo komputerowe RJ45, kabel kat. min. 6a
 - gniazdo zasilające kodowane "DATA" z kluczem - 2 szt.
- gniazdo 230V ze stykiem ochronnym - IP44 (R - gniazdo rezerwowe)
- gniazdo wtyk. 400V pięciobolcowe 16A/2 - IP44 dla myjni + wyłącznik
- L Z — proj. wypust przewodu do bezpośredniego podłączenia lampy zabiegowej + wyłącznik
- LB *5 — proj. wypust przewodu do bezpośredniego podłączenia lampy bakteriobójczej + wyłącznik
- K. — proj. wypust przewodu do bezpośredniego podłączenia klimatyzacji
- R. — projektowany wypust przewodu do bezpośredniego podłączenia rolety (zakończenie w puszcze)
- sterowanie rolet - przelącznik "górn - dół" (zakończenie w puszcze)
- N. — proj. wypust przewodu do bezpośredniego podłączenia nagrzewnicy
- W. — proj. wypust przewodu do bezpośredniego podłączenia wentylatora

h sufit = 316 cm
 h okno = 292 cm
 h parapet = 77 cm



NAZWA OPRACOWANIA:	KONCEPCJA - PRACOWNIA BRONCHOSKOPII	DATA	02.2019r.
ADRES:	ul. Zyty 26, 65-046 Zielona Góra, dz. nr 61/9	Zał.	nr 4
INWESTOR:	Szpital Uniwersytecki w Zielonej Górze Sp. z o.o. ul. Zyty 26, 65-046 Zielona Góra		
TYTUŁ RYSUNKU:	RZUT PARTERU - cz. A , BUDYNEK "U"		